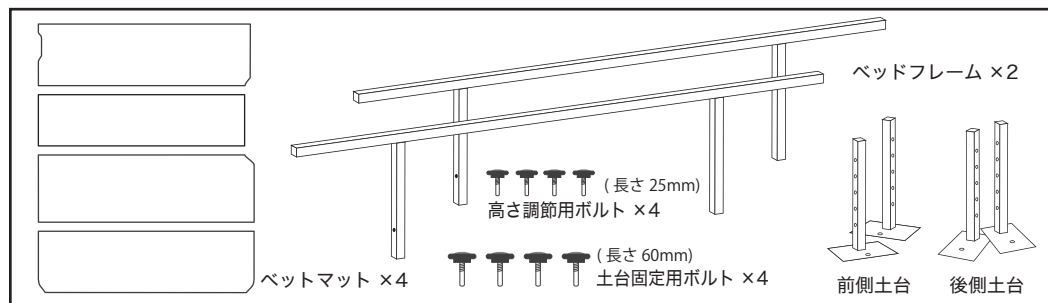


HIACE 200 BED KIT 一取扱説明書一



この度は hyog ハイエースベッドキットをお買い上げ頂きまして、誠にありがとうございます。
ご使用にあたり、本取扱説明書をよくお読みの上、正しく取り付けを行なってください。
本書は紛失しないように大切に、すぐに確認出来る場所に保管してください。

● 構成部品 (装着前に必ずご確認ください)



● 必要工具・・・12mm メガネレンチまたは 12mm スパナ

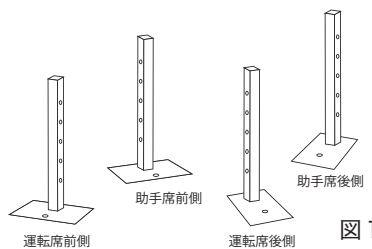


● 取付手順

1. 車両のタイヤハウス前後にあるタイダウンフックを
12mm メガネレンチ (12mm スパナ) で取り外します。

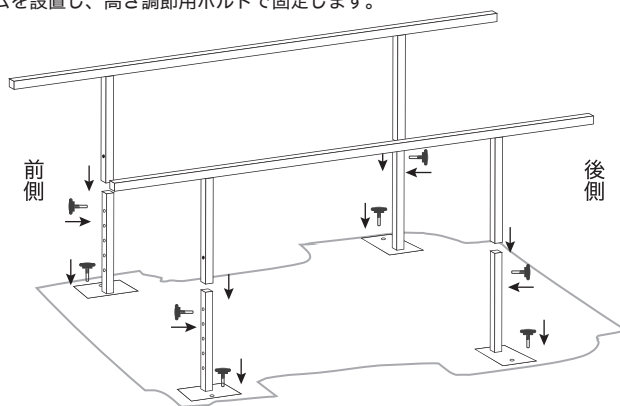
2. 付属の土台固定用ボルトで、タイダウンフックを外した場所に
土台を固定します。

※土台には前後左右がございます。図1の通りに設置してください
※DXの場合、床面の凹凸により、傾く場合がございます。
その際は、段差を解消するための工夫を行なってください。



3. 固定した土台にお好みの高さでベッドフレームを設置し、高さ調節用ボルトで固定します。

4. ベッドマットを後部パーツから設置します。

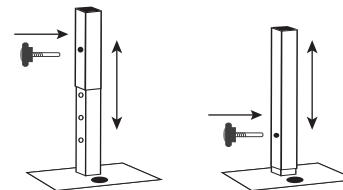


取り付けの際は、車体及び本商品の破
損・汚損にお気をつけください。

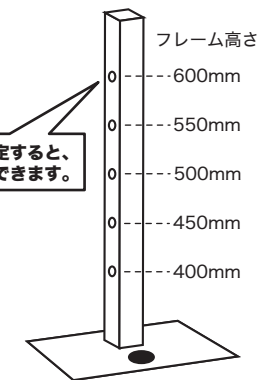
荷物等を積載しない状態で走行すると
ガタつきが発生する場合があります。
その場合は、フレームとベッドマット
を固定してください。
また4枚セットでご使用されない場合、
ベッドマットが動く可能性があります。
その際は必ず固定してください
ただし、加工後は保証対象外となりま
す。ご了承ください。

● 高さ調節

本商品はベッドフレームの高さ調節をすることができます。
ご使用の用途に合わせて調整を行なってください。



フレームを最上段に設定すると、
ヒーター部分に隙間ができます。



前後左右の高さは必ず同じ高さにしてください。
ご使用中の破損の危険性があります。

⚠️ ご使用上のご注意

- 大変危険ですので、本商品に人が載ったままの走行はおやめください。
- 本商品は社外品のため、若干の隙間・ガタつきがある場合がございます。
- お取り付け前に必ず不具合・不足パーツの有無をご確認ください
- ボルトが緩まないようしっかりと締め、定期的に増し締めを行なってください。
- 土台の取り付け角度により取り付けにくくなる場合があります。取り付けしにくい場合は、初めからやり直してください。
- 適合車種以外の車種に使用しないでください。
- 本商品の一部分のみの荷重がかかる荷物を載せないでください。
- 本商品の上で飛び跳ねる等の強い衝撃を与えないでください。
- 正しい使用方法でない場合、いかなる対象物においても、当店は一切の責を負いません。



ハイエースベッドキット専門店 hyog - ヒョーグ -

〒666-0024 兵庫県川西市久代 1-1-12

E-mail : info@hyog.net